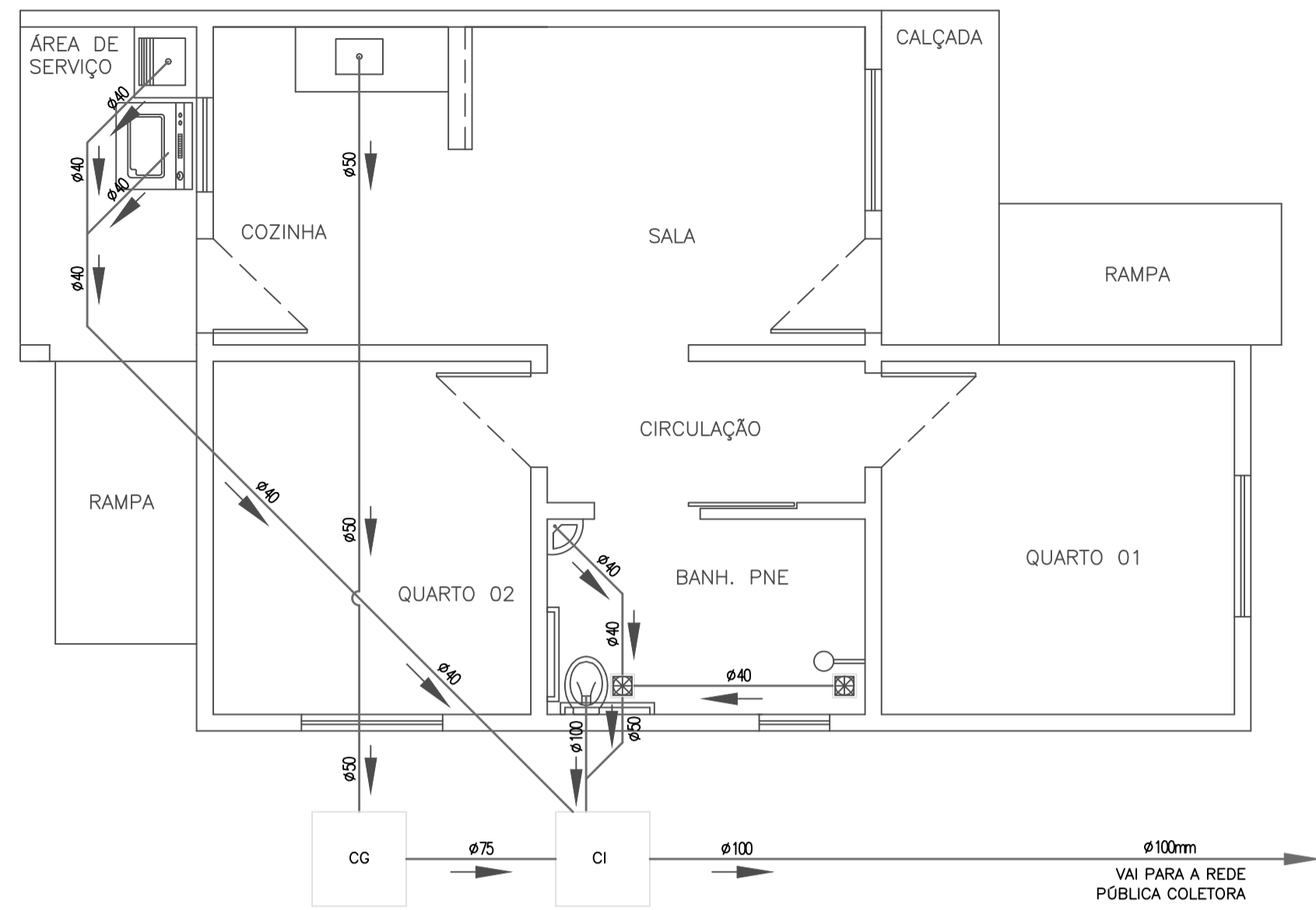
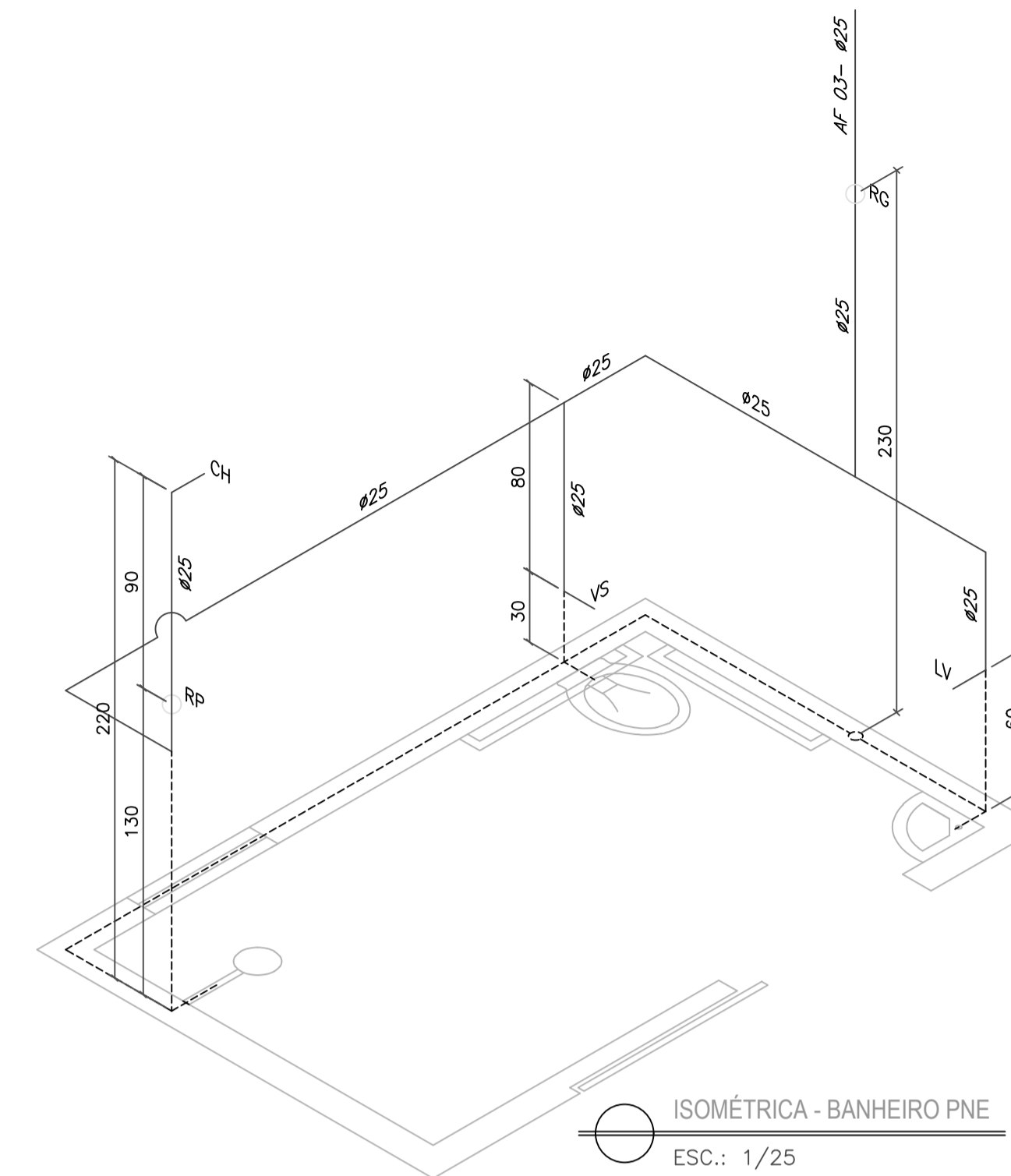


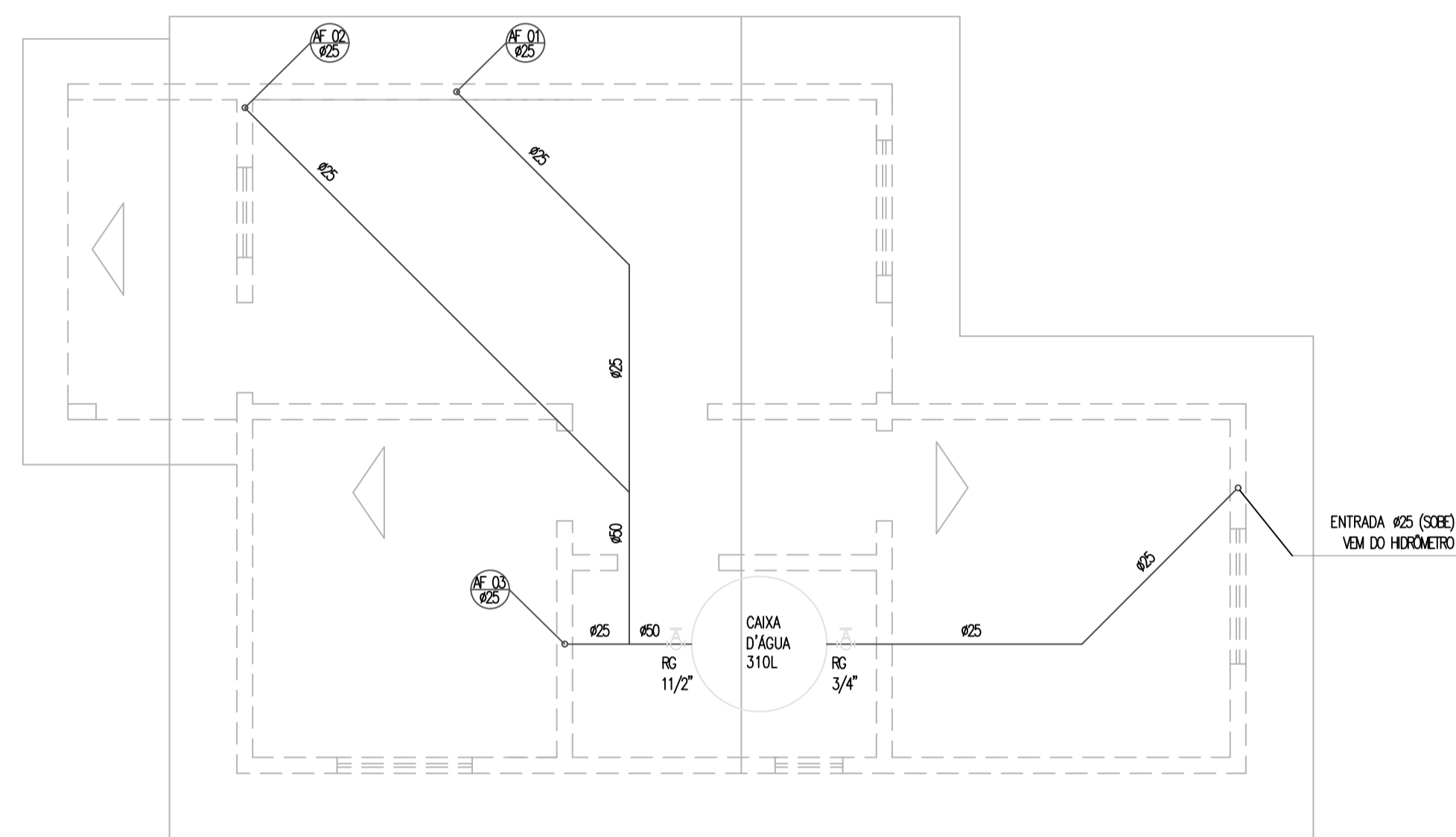
PLANTA BAIXA DE ÁGUA
ESC.: 1/50



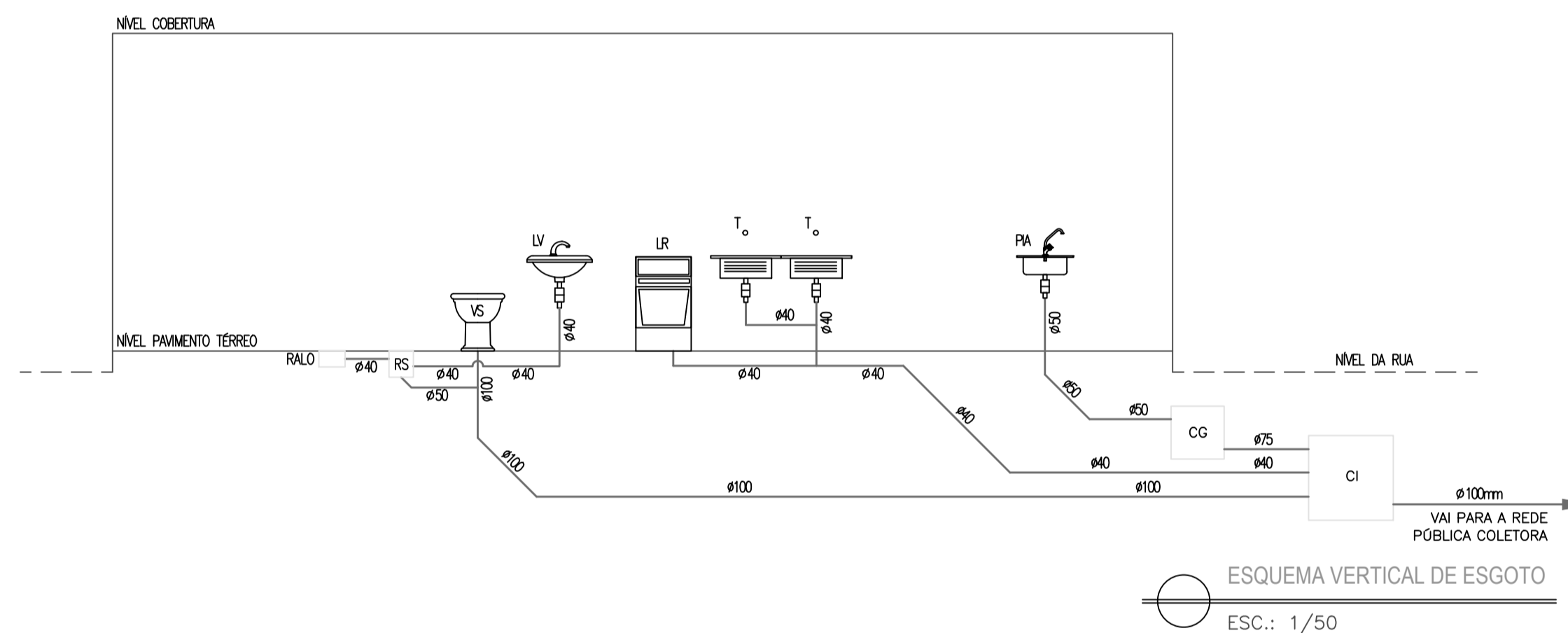
PLANTA BAIXA DE ESGOTO
ESC.: 1/50



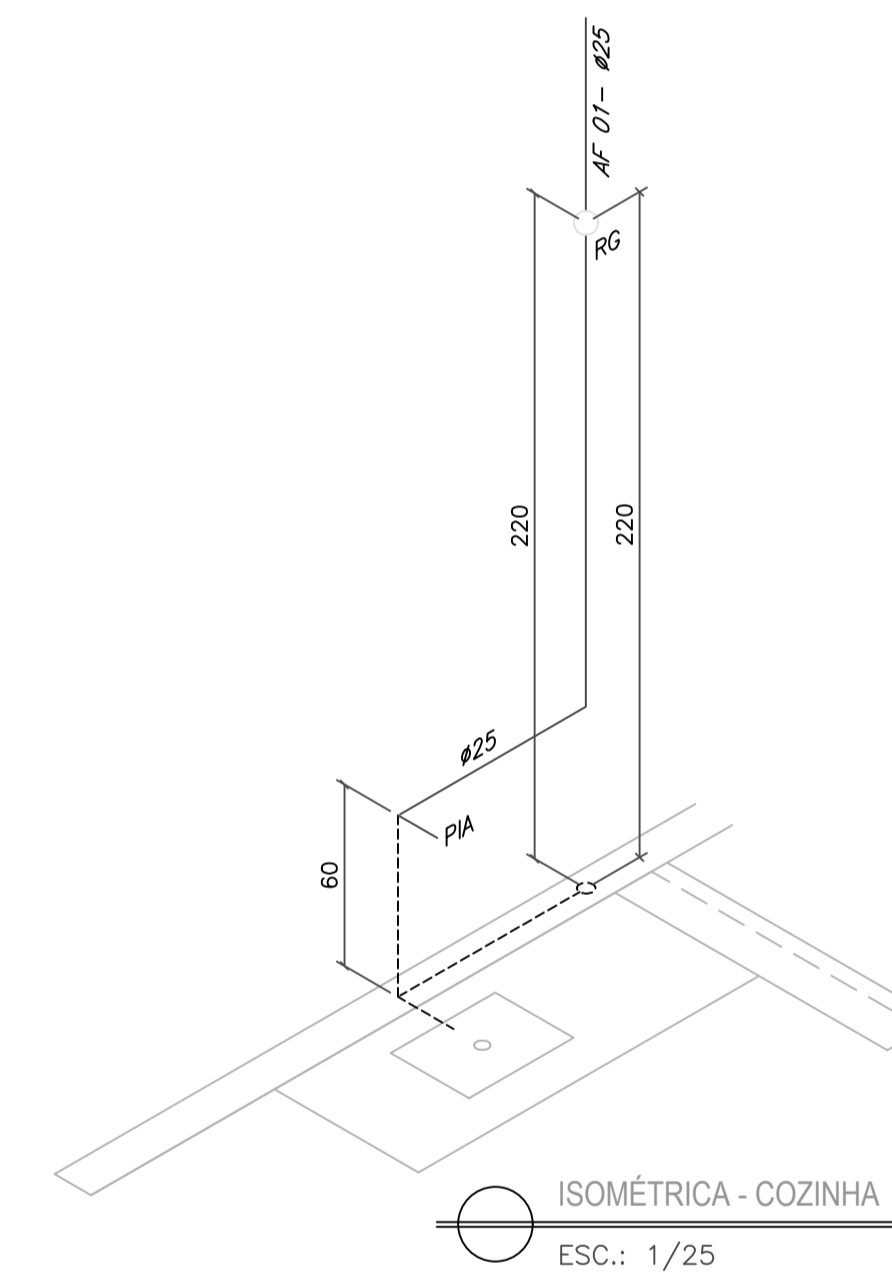
ISOMÉTRICA - BANHEIRO PNE
ESC.: 1/25



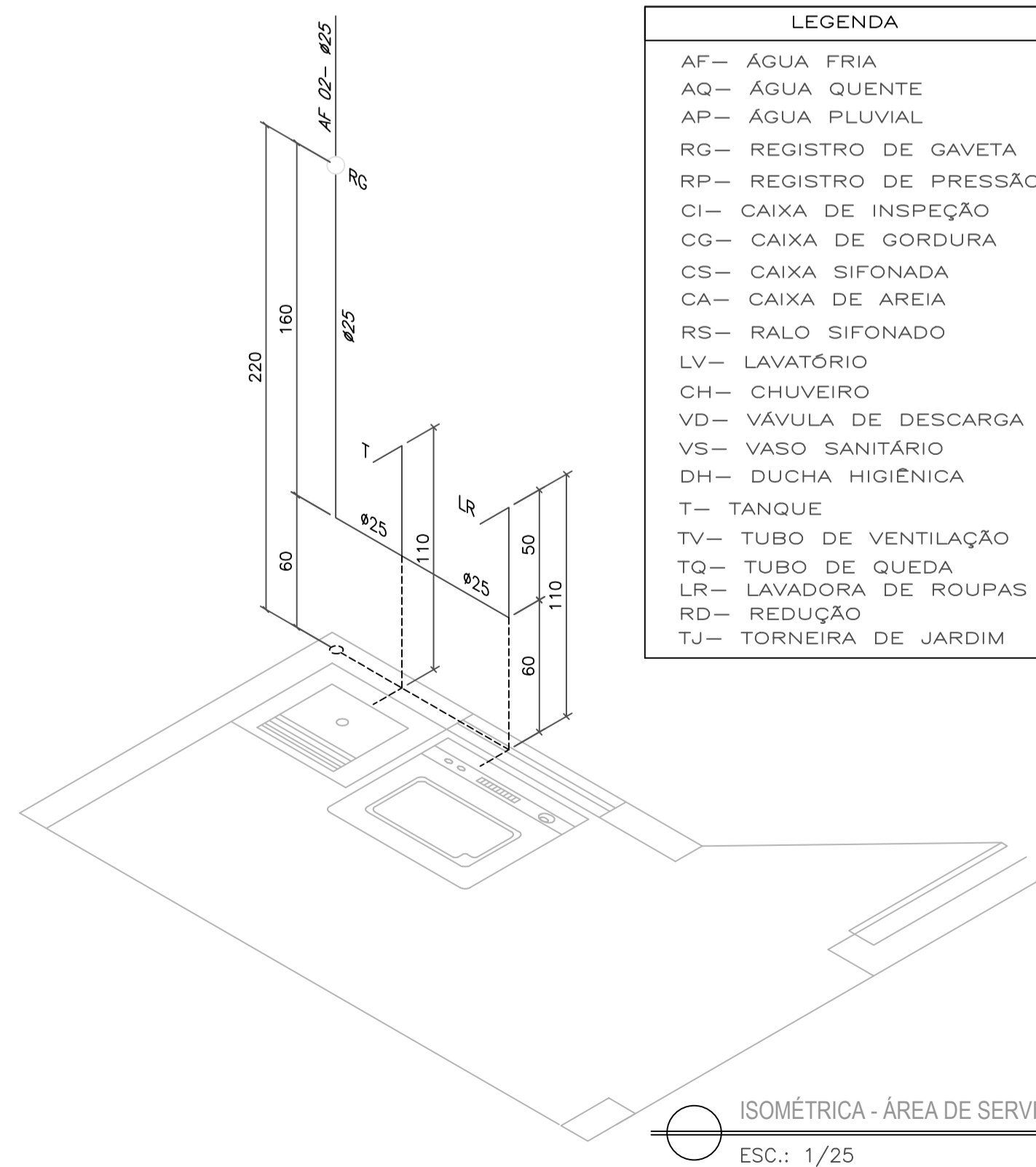
PLANTA BAIXA DE ÁGUA - COBERTURA
ESC.: 1/50



ESQUEMA VERTICAL DE ESGOTO
ESC.: 1/50



ISOMÉTRICA - COZINHA
ESC.: 1/25



ISOMÉTRICA - ÁREA DE SERVIÇO
ESC.: 1/25

LEGENDA	
AF	ÁGUA FRIA
AQ	ÁGUA QUENTE
AP	ÁGUA PLUVIAL
RG	REGISTRO DE GAVETA
RP	REGISTRO DE PRESSÃO
CI	CAIXA DE INSPEÇÃO
CG	CAIXA DE GORDURA
CS	CAIXA SIFONADA
CA	CAIXA DE AREIA
RS	RALO SIFONADO
LV	LAVATÓRIO
CH	CHUVEIRO
VD	VÁVULA DE DESCARGA
VS	VASO SANITÁRIO
DH	DUCHA HIGIÊNICA
T	TANQUE
TV	TUBO DE VENTILAÇÃO
TQ	TUBO DE QUEDA
LR	LAVADORA DE ROUPAS
RD	REDUÇÃO
TJ	TORNEIRA DE JARDIM

OBRA: CONSTRUÇÃO UNIDADE HABITACIONAL COM ACESSIBILIDADE

LOCAL: LOTEAMENTO MIRANTE DOS PONTÕES

PREFEITO: JAILSON JOSE QUIUQUI

PROJETO: PROJETO HIDROSSANITÁRIO

CONTEÚDO DA PRANCHA: PROJETO DE INSTALAÇÕES HIDROSSANITÁRIAS

RESPONSÁVEL TÉCNICO: EVANDRO GERALDO DO CARMO MEDEIROS

PRANCHA:

01/01

ÁREA UNIDADE HABITACIONAL:
50,39 m²

ESCALAS:
indicadas

PENA	PLOTAR NA COR	ESP.
1	7	0,10
2	7	0,30
3	7	0,50
4	7	0,10
5	7	0,35
6	7	0,60
7	7	0,25
8	7	0,00
9	7	0,00
10	10	0,40
12	12	0,10
32	32	0,10
42	42	0,10
64	64	0,20
84	84	0,20
94	94	0,40
128	128	0,15
150	150	0,10
160	160	0,40
200	200	0,15
251	251	0,05
252	252	0,05

NOTA 1

- A CAIXA D'ÁGUA DEVE ESTAR A UMA ALTURA MÍNIMA DE 50cm. DO NÍVEL DA LAJE;
- TODOS OS DIÂMETROS COTADOS SÃO DIÂMETROS NOMINAIS (DIÂMETROS INTERNOS);
- AS VÁLVULAS DE DESCARGA SÃO DE BAIXA PRESSÃO E FECHAMENTO LENTO;
- NÃO É PERMITIDA A ALIMENTAÇÃO DE UMA TUBULAÇÃO POR OUTRA DE DIÂMETRO INFERIOR
- AS INSTALAÇÕES DE ÁGUA FRIA SERÃO EXECUTADAS EM PVC SOLDÁVEL (PREFERENCIALMENTE DA MARCA TIGER) E NÃO SERÁ PERMITIDO O AQUECIMENTO DOS TUBOS PARA A CONFEÇÃO DE CURVAS, EM CASO DE NECESSIDADE DE MUDANÇA NO TRAJETO DAS TUBULAÇÕES DEVEM SER UTILIZADAS AS DEVIDAS CONEXÕES;
- TODA A INSTALAÇÃO DEVERÁ SER TESTADA ANTES DO EMBUTIMENTO DEFINITIVO
- O EXTRUSOR DA CAIXA D'ÁGUA DEVERÁ SER LANÇADO EM LOCAL VISÍVEL;
- AS LIGAÇÕES DOS APARELHOS DEVERÃO SER FEITAS CONFORME DETALHES CONSTANTES
- AS INSTALAÇÕES DEVEM SER EXECUTADAS APÓS A DEFINIÇÃO DE COTAS DE CONTRAPISO
- O DESEMPENHO DE ARGAMASSAS DAS PAREDES PARA FACILITAR O PERFEITO FACEDIMENTO DOS PONTOS DE SAÍDA COM OS ACABAMENTOS.

NOTA 2

- AS VÁLVULAS DE DESCARGA DEVEM SER DE 1/2";
- AS COLUNAS DE VENTILAÇÃO DEVEM SER ELEVADAS DE, NO MÍNIMO, 30cm ACIMA DO TELHADO
- AS TUBULAÇÕES SERÃO EXECUTADAS EM PVC (PREFERENCIALMENTE DA MARCA TIGER), UTILIZANDO PVC S SOLDÁVEL NOS RAMAIS DE DESCARGA
- AS TUBULAÇÕES DE ESGOTO DEVERÃO CONTER INCLINAÇÃO MÍNIMA DE 2%