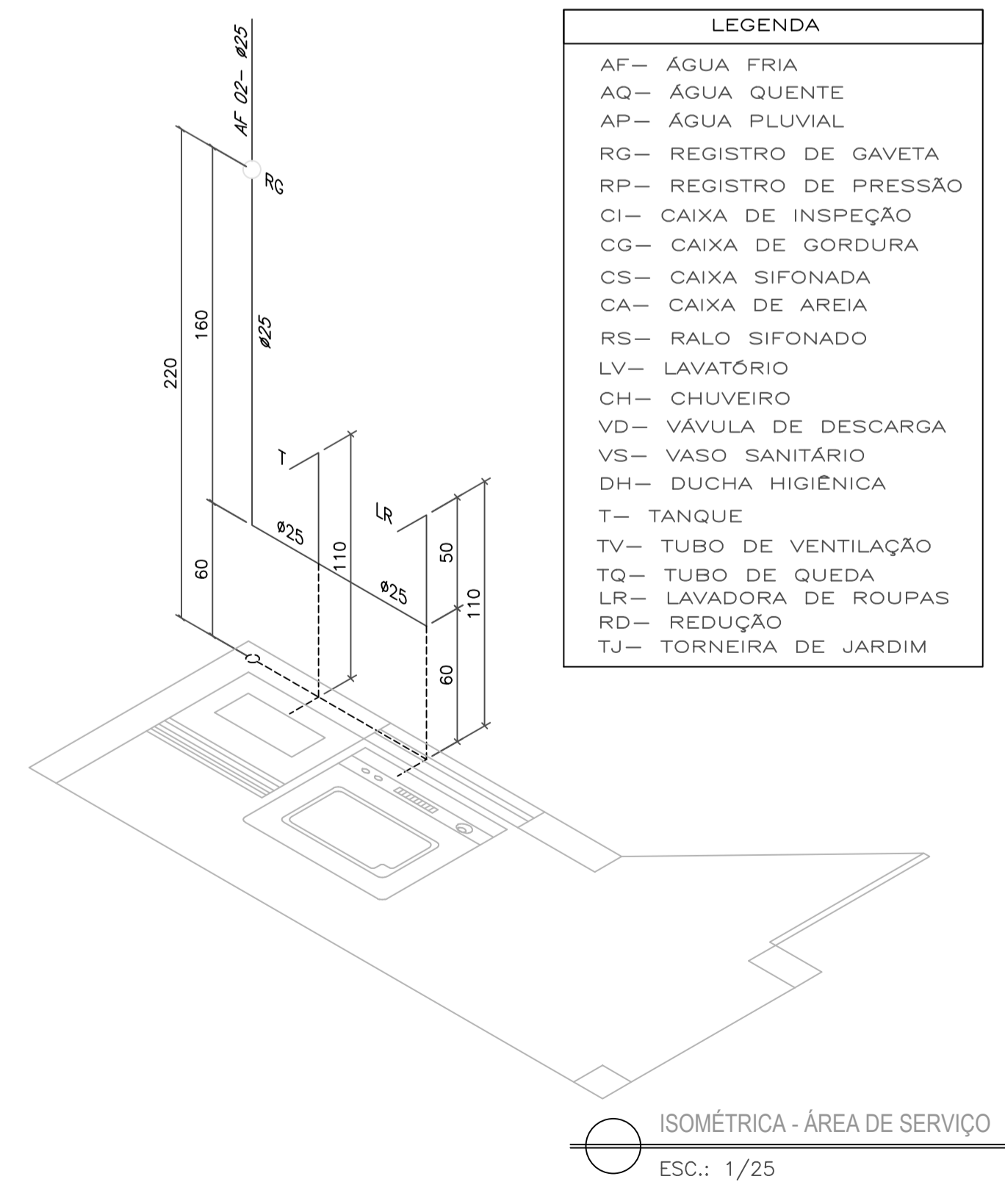
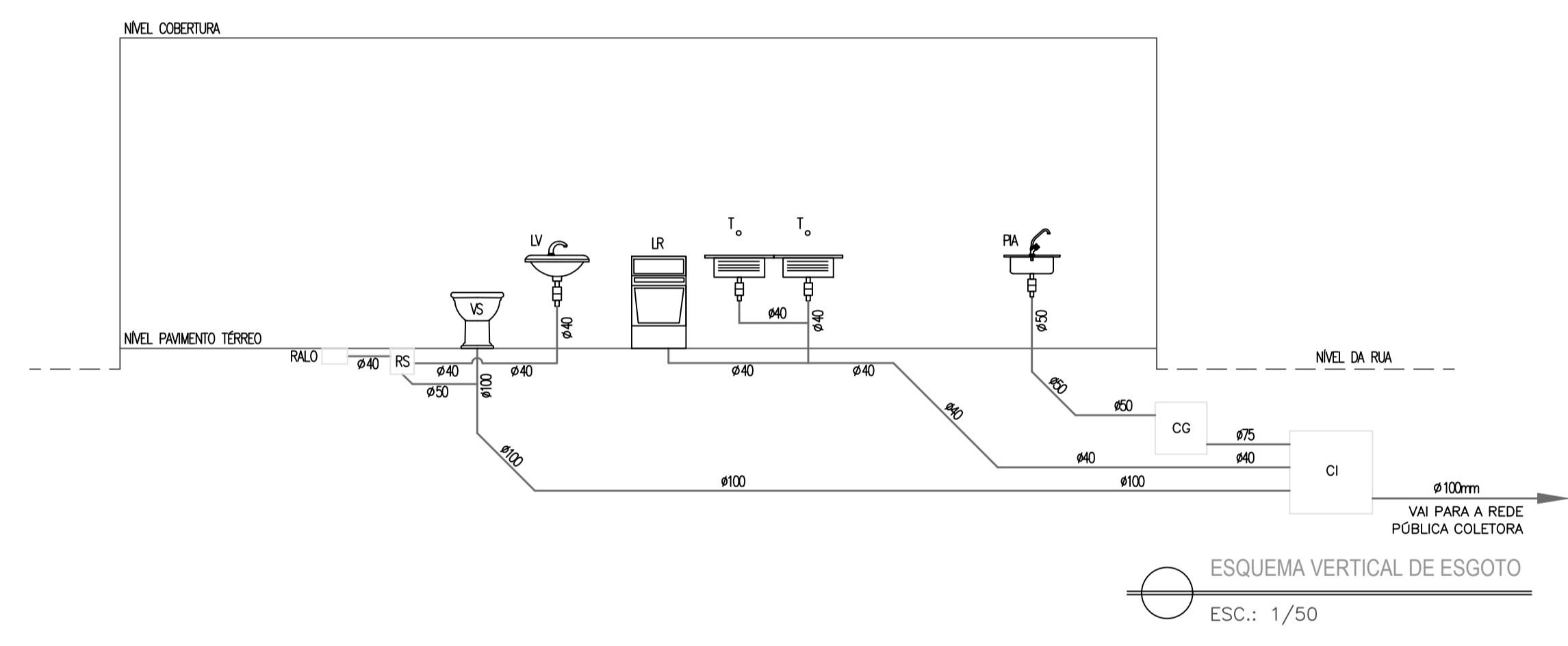
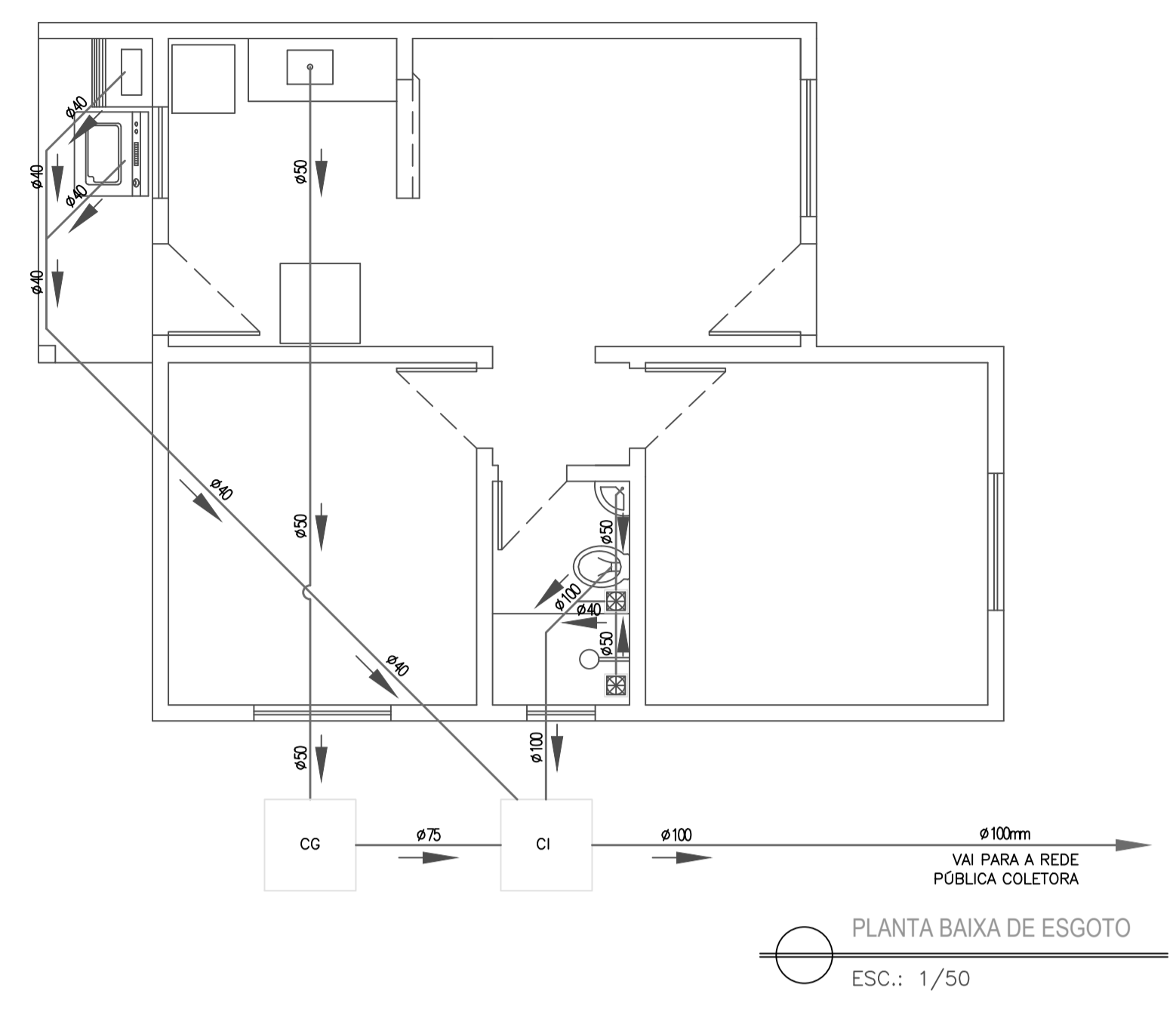


NOTA 1

- 1- A CAIXA D'ÁGUA DEVE ESTAR A UMA ALTURA MÍNIMA DE 50cm DO NÍVEL DA LAJE;
- 2- TODOS OS DIÂMETROS COTADOS SÃO DIÂMETROS NOMINAIS (DIÂMETROS INTERNOS);
- 3- AS VÁLVULAS DE DESCARGA SÃO DE BOMBA PRESSÃO E FECHAMENTO LENTO;
- 4- NÃO É PERMITIDA A ALIMENTAÇÃO DE UMA TUBULAÇÃO POR OUTRA DE DIÂMETRO INFERIOR
- 5- AS INSTALAÇÕES DE ÁGUA FRIA SERÃO EXECUTADAS EM PVC SOLDÁVEL (PREFERENCIALMENTE DA MARCA TIGER) E NÃO SERÁ PERMITIDO O AQUECIMENTO DOS TUBOS PARA A CONFEÇÃO DE CURVAS, EM CASO DE NECESSIDADE DE MUDANÇA NO TRAJETO DAS TUBULAÇÕES DEVEREM SER UTILIZADAS AS DEVIDAS CONEXÕES;
- 6- TODA A INSTALAÇÃO DEVERÁ SER TESTADA ANTES DO EMBUTIMENTO DEFINITIVO
- 7- O EXTRUSOR DA CAIXA D'ÁGUA DEVERÁ SER LANÇADO EM LOCAL VISÍVEL;
- 8- AS LIGAÇÕES DOS APARELHOS DEVERÃO SER FEITAS CONFORME DETALHES CONSTANTES
- 9- AS INSTALAÇÕES DEVEREM SER EXECUTADAS APÓS A DEFINIÇÃO DE COTAS DE CONTRAPISO E O DESEMPENAMENTO DE ARGAMASSAS DAS PAREDES PARA FACILITAR O PERFEITO FACIAMENTO DOS PONTOS DE SAÍDA COM OS ACABAMENTOS.

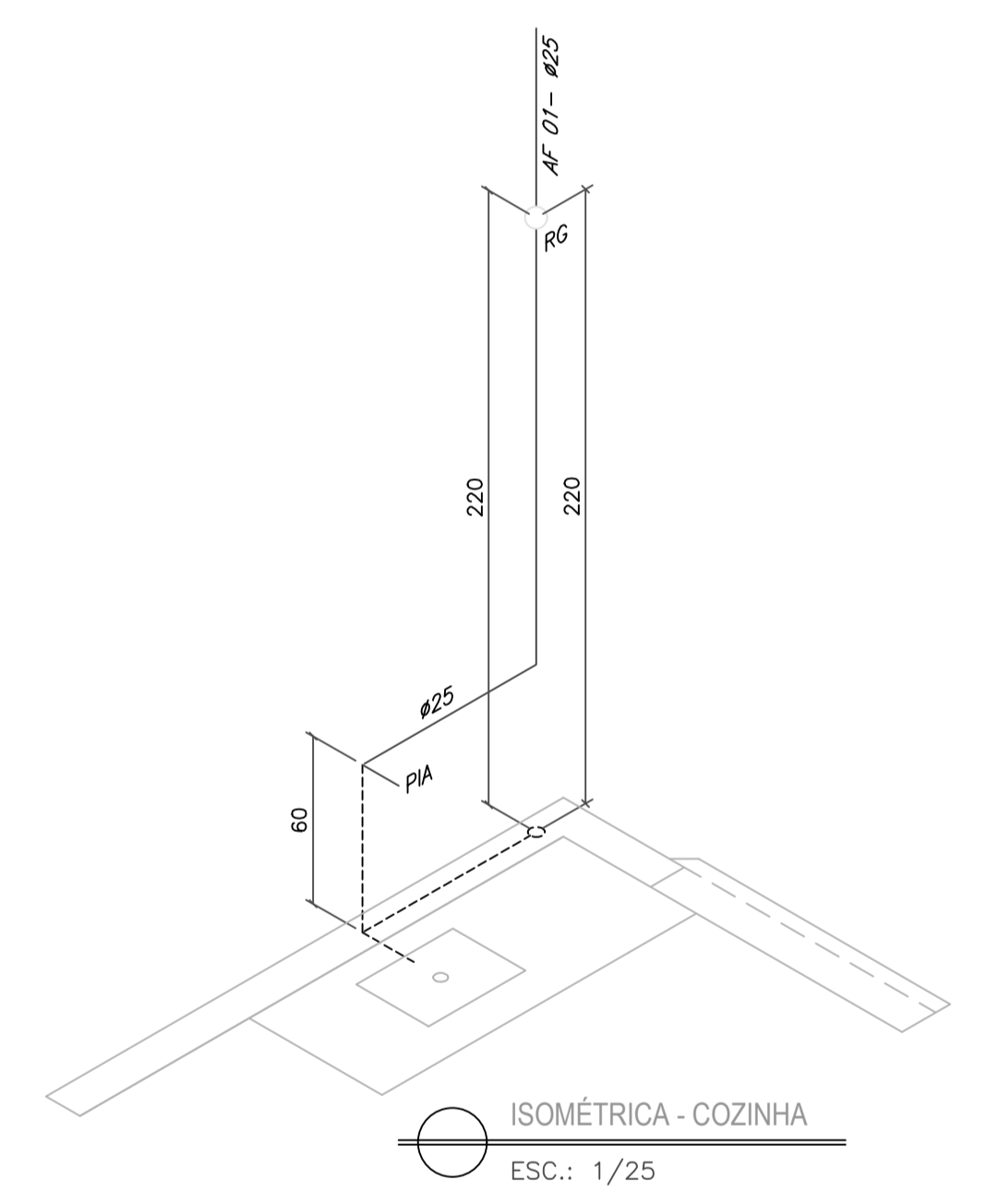
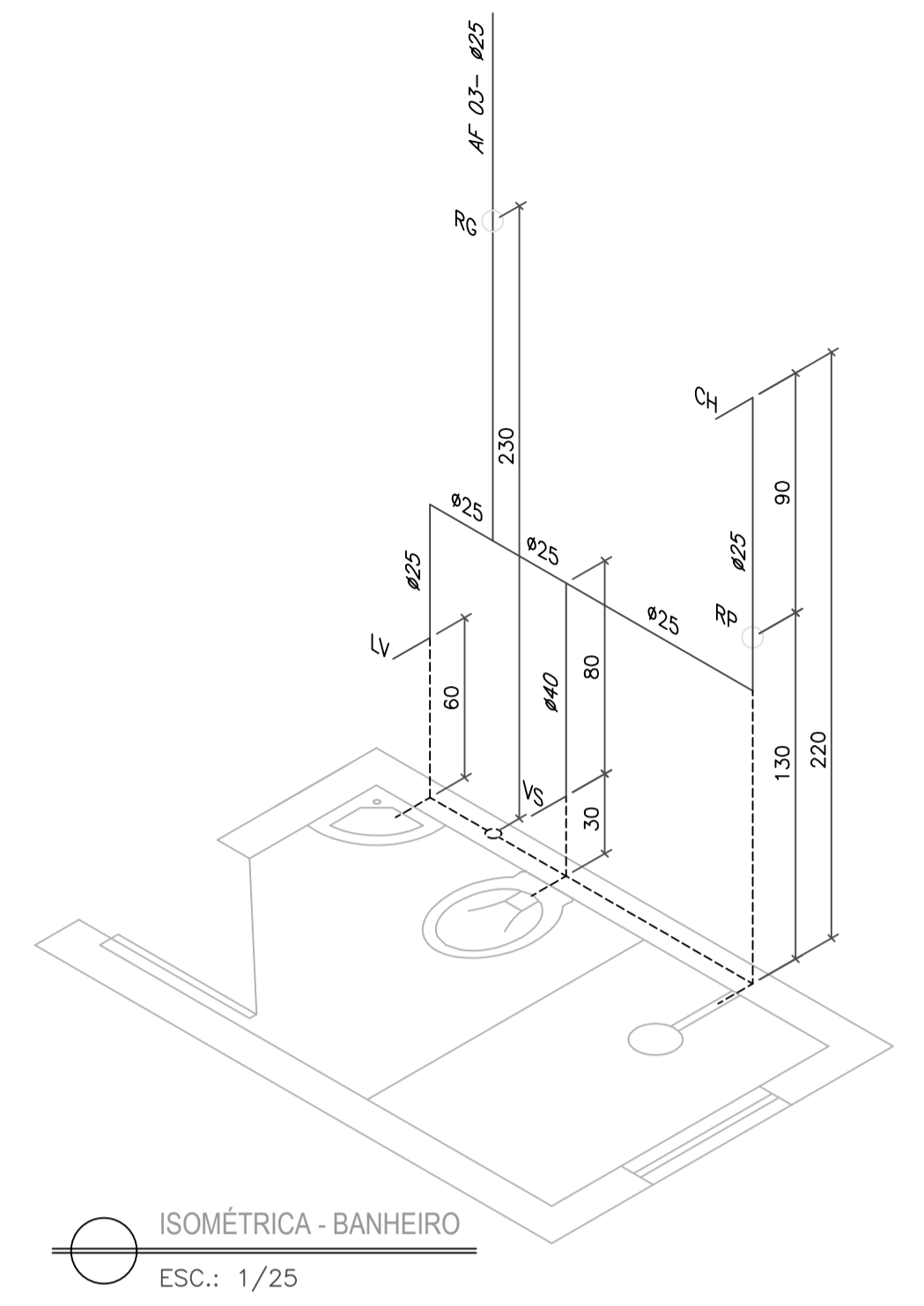
NOTA 2

- 1- AS VÁLVULAS DE DESCARGA DEVEREM SER DE 1/2";
- 2- AS COLUNAS DE VENTILAÇÃO DEVEREM SER ELEVADAS DE, NO MÍNIMO, 30cm ACIMA DO TELHADO
- 3- AS TUBULAÇÕES SERÃO EXECUTADAS EM PVC PREFERENCIALMENTE DA MARCA TIGER, UTILIZANDO PVC S SOLDÁVEL NOS RAMOS DE DESCARGA
- 4- AS TUBULAÇÕES DE ESGOTO DEVERÃO CONTER INCLINAÇÃO MÍNIMA DE 2%



LEGENDA

- AF- ÁGUA FRIA
- AQ- ÁGUA QUENTE
- AP- ÁGUA PLUVIAL
- RG- REGISTRO DE GAVETA
- RP- REGISTRO DE PRESSÃO
- CI- CAIXA DE INSPEÇÃO
- CG- CAIXA DE GORDURA
- CS- CAIXA SIFONADA
- CA- CAIXA DE AREIA
- RS- RALO SIFONADO
- LV- LAVATÓRIO
- CH- CHUVEIRO
- VD- VÁLVULA DE DESCARGA
- VS- VASO SANITÁRIO
- DH- DUCHA HIGIÊNICA
- T- TANQUE
- TV- TUBO DE VENTILAÇÃO
- TQ- TUBO DE QUEDA
- LR- LAVADORA DE ROUPAS
- RD- REDUÇÃO
- TJ- TORNEIRA DE JARDIM



OBRA:	CONSTRUÇÃO UNIDADE HABITACIONAL	
LOCAL:	LOTEAMENTO MIRANTE DOS PONTÕES	
PREFEITO:	JAILSON JOSÉ QUIUQUI	
PROJETO:	PROJETO HIDROSSANITÁRIO	
CONTEÚDO DA PRANCHA:	PROJETO DE INSTALAÇÕES HIDROSSANITÁRIAS	PRANCHA:
RESPONSÁVEL TÉCNICO:	EVANDRO GERALDO DO CARMO MEDEIROS	01/01
ÁREA UNIDADE HABITACIONAL:	43,98 m ²	ESCALAS:
		indicadas