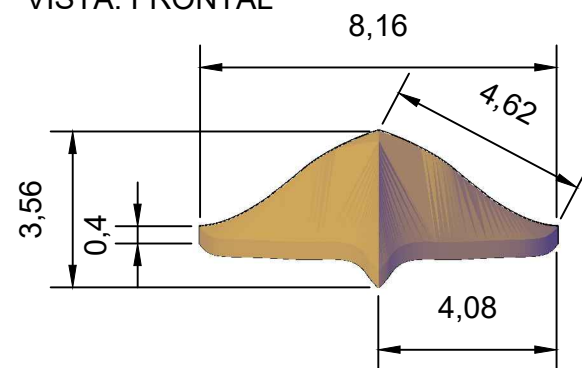
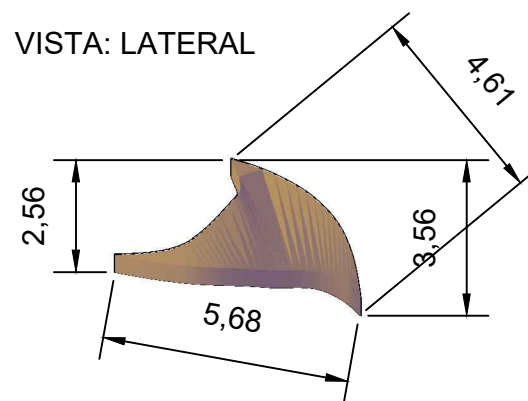


DIMENSÕES ESCULTURO DO BICO.

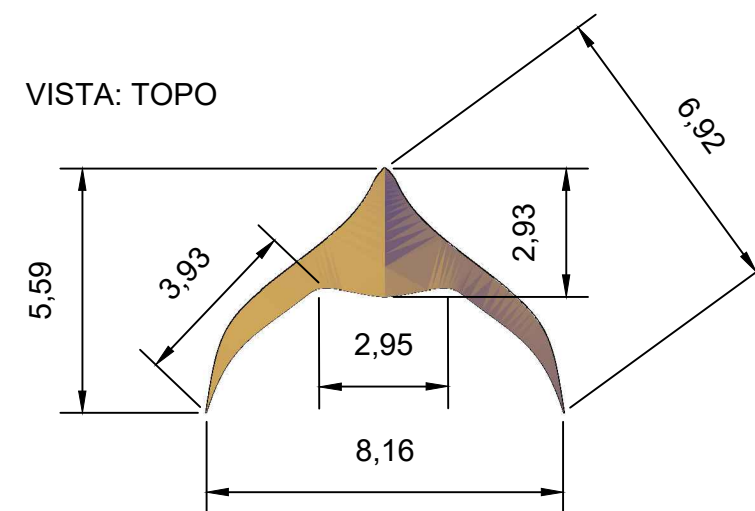
VISTA: FRONTAL



VISTA: LATERAL



VISTA: TOPO

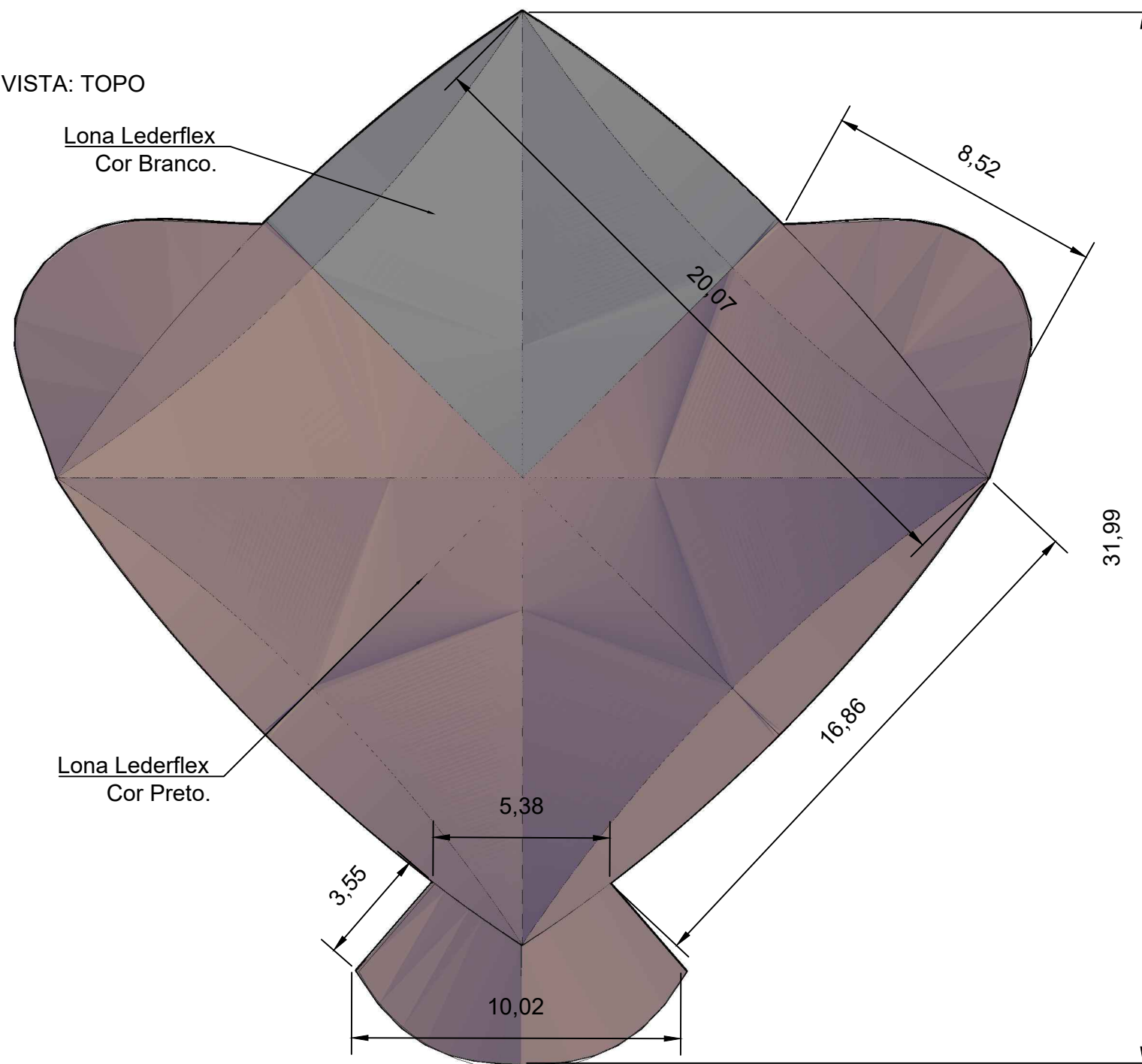


Escultura em formato similar ao bico de uma Águia Branca. Idealizada em armação metálica, recheada com espuma de alta densidade, e revestida de carcaça em fibra de vidro com pintura em poliuretano na cor ocre.

DIMENSÕES: COBERTURA EM LONA

Cobertura em Lona LEDERFLEX 7000. Projetada para galpões e estruturas tencionadas. Resistente a tempestades, ventos fortes e granizo. Garantia de 5 anos pela fabrica. TOTAL: 450m²

VISTA: TOPO



Lona Lederflex
Cor Branco.

Lona Lederflex
Cor Preto.

ÓRGÃO PÚBLICOS | **midt** | ENGENHARIA

PREVIDENCIA MUNICIPAL DE AGUIA BRANCA
adm. 2021 / 2024

NOVEMBRO de 2022

TIPO | **ARQUITETÔNICO**

PROPR: _____

AUTOR DO PROJETO: **ANTÔNIO LEANDRO SCHMIDT**
CREA ES-040236/D

RESP. TÉCNICO: **ANTÔNIO LEANDRO SCHMIDT**
CREA ES-040236/D

CONTEÚDO | PROJETO ARQUITETONICO

ASSUNTO | CONSTRUÇÃO DO CENTRO DE REFERENCIA DO IDOSO

ENDEREÇO | PARQUE DO JACARÉ, ÁGUIA BRANCA -ES

ARQUIVO | 322022al | ÁREA | 293,16 m² | ESCALA | INDICADAS | CONJUNTO | 01 | PRANCHA | 08/08

TODAS AS INFORMAÇÕES CONTIDAS NESTA PLANILHA PERTENCEM AO AUTOR DO PROJETO DE ARQUITETURA. NÃO SE DEVE RESPONSABILIZAR POR ALTERAÇÕES DE QUALQUER NATUREZA FEITAS SEM O CONSENTIMENTO PRÉVIO DO AUTOR DO PROJETO.