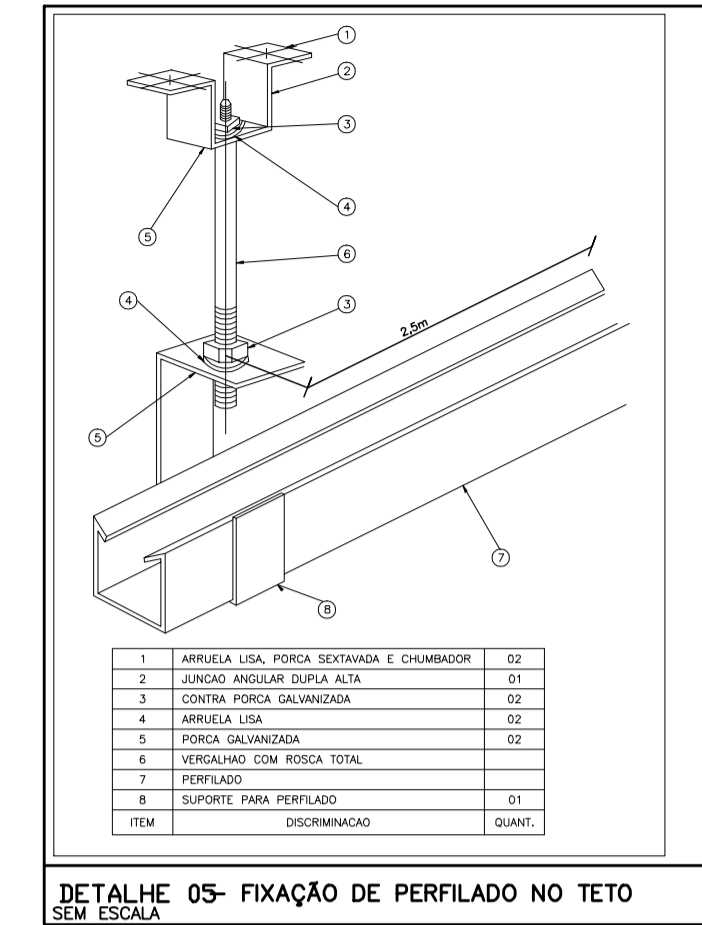
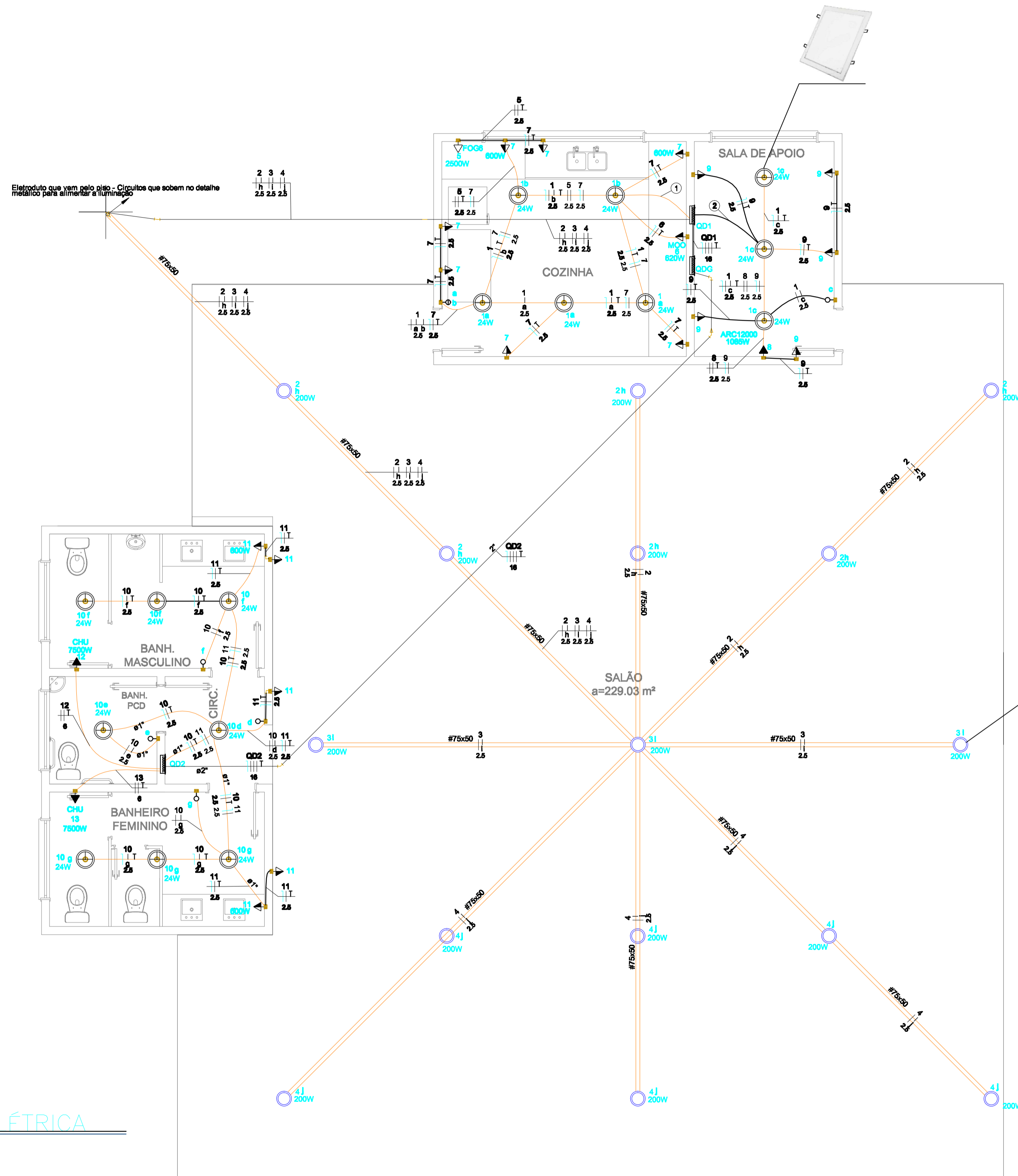


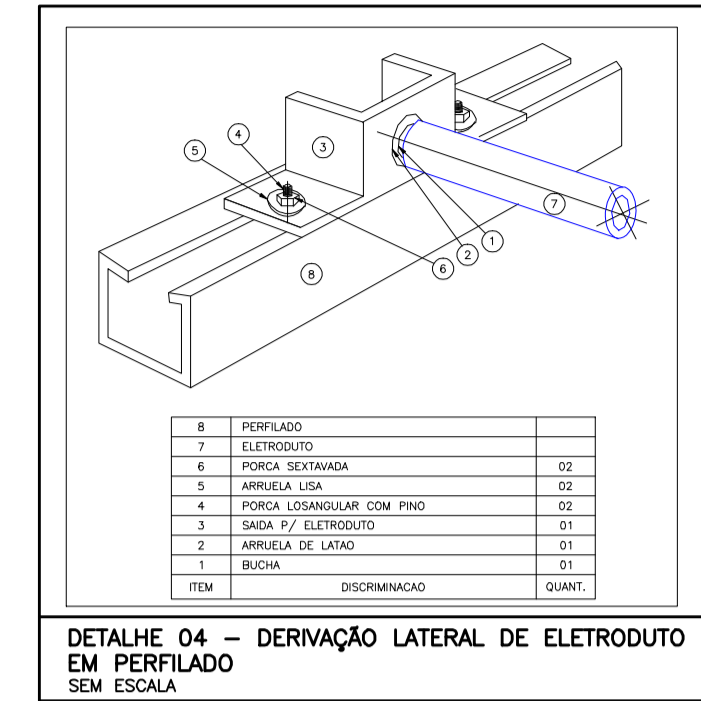
Lista de materiais - CRI	
Elétrica	
Acessórios p/ eletrodutos	
Caixa PVC 4x2"	31 pp
Caixa PVC octogonal 3x3"	15 pp
Caixa PVC 4"x 4"	16 pp
Acessórios uso geral	
Arruela lisa galvan. 1/4"	250 pp
3/8"	55 pp
Grampo C	
Parafuso 3/8"x1,1/2"	55 pp
Parafuso galvan. cabeça lenticla 1/4"x5/8"	máquina roscas total
Porca sextavada galvan. 1/4"	106 pp
3/8"	55 pp
Vergalhão galvan. roscas total 1/4" (comp. p/ proj.)	55 pp
Cabo Unipolar (cabos)	
Isol. PVC - 450/750V (ref. Piratelo Ecoplus BWF Flexível)	
16 mm² - Azul claro	22,86 m
16 mm² - Branco	22,86 m
16 mm² - Preto	22,86 m
16 mm² - Verde-amarelo	22,86 m
16 mm² - Vermelho	22,86 m
2,5 mm² - Amarelo	311,45 m
2,5 mm² - Azul claro	383,08 m
2,5 mm² - Branco	194,96 m
2,5 mm² - Preto	282,14 m
2,5 mm² - Verde-amarelo	280,05 m
2,5 mm² - Vermelho	227,53 m
6 mm² - Branco	12,38 m
6 mm² - Preto	25,86 m
6 mm² - Verde-amarelo	25,86 m
6 mm² - Vermelho	13,28 m
Dispositivo Elétrico - embutido	
Placa 2x4"	
Interruptor simples - 1 tecla	8 pp
Interruptor simples - 2 teclas	1 pp
Placa cf furo	3 pp
Placa p/ 1 função	19 pp
S/ placa	
Tomada hexagonal (NBR 14138) 2P+T 10A	17 pp
Tomada hexagonal (NBR 14138) 2P+T 20A	2 pp
Dispositivo de Proteção	
Disjuntor Tripolar Termomagnético - norma DIN (Curva C) 63 A - 10 kA	2 pp
Disjuntor Unipolar Termomagnético - norma DIN (Curva C) 10 A - 10 kA	4 pp
10 A - 10 kA	1 pp
Disjuntor bipolar DR (fase/neutro - In 30mA) - DIN (Curva C) 16 A - 10 kA	1 pp
Disjuntor bipolar termomagnético (220 V/127 V) - DIN (Curva C) 10 A - 4,5 kA	4 pp
10 A - 4,5 kA	1 pp
40 A - 4,5 kA - DR	2 pp
Eletrocalha lisa tipo U pré-galv. quente	
Eletrocalha lisa tipo U 75x50mm chapa 18	75,8 m
Suporte vertical 95x114mm	55 pp
Tela plana perfurada 50mm	36 pp
Eletroduto PVC flexível	
Eletroduto leve 1"	53,18 m
3/4"	328,96 m
Eletroduto pesado 2"	30,23 m
Luminária e acessórios	
Luminária Led Sobrepor Ledvance Highbay 200W	15 pp
Quadro distrib. chapa pintada - embutir	
Barr. trif., disj geral, compacto - DIN (Ref. Morator)	
Cap. 18 disj. unip. - In barr. 100 A	3 pp



Legenda de fiação - CRI	
①	1 5 6 7 2,5 2,5 2,5 2,5
②	1 8 9 2,5 2,5 2,5

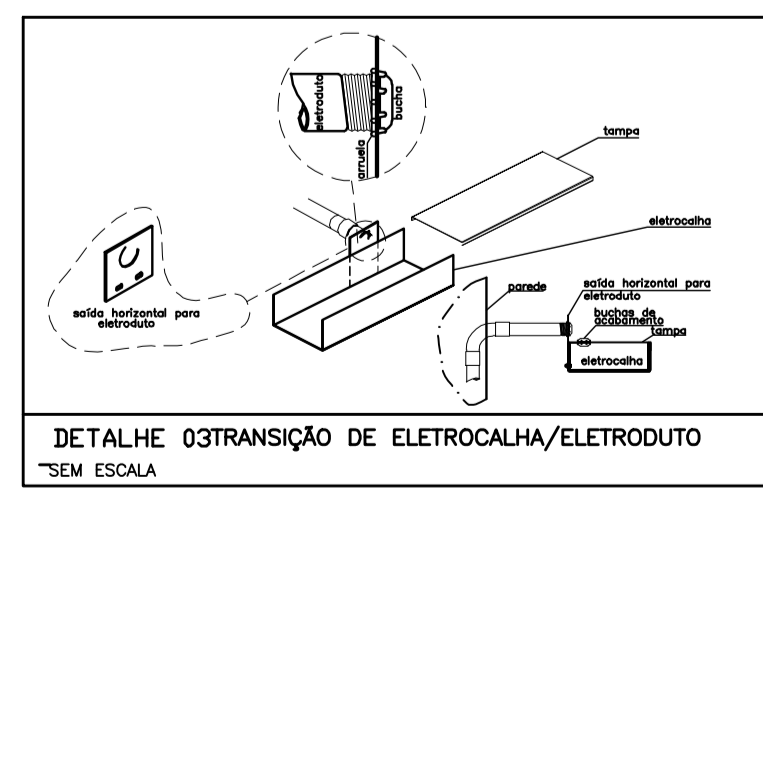
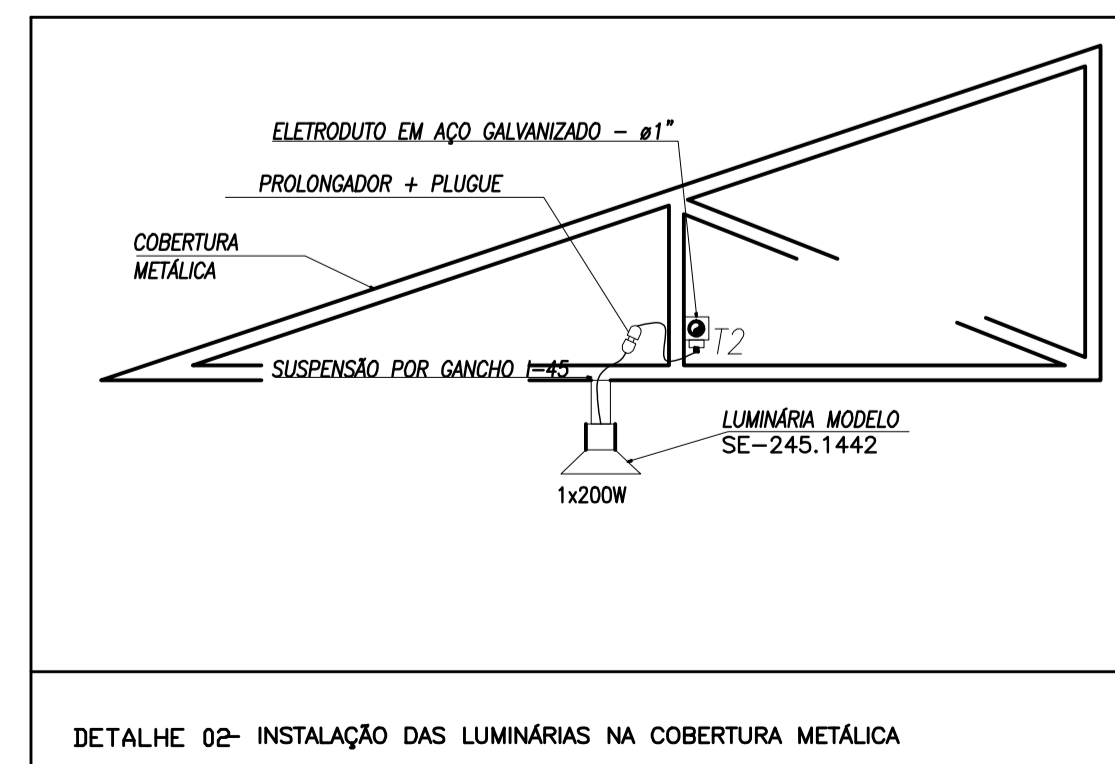
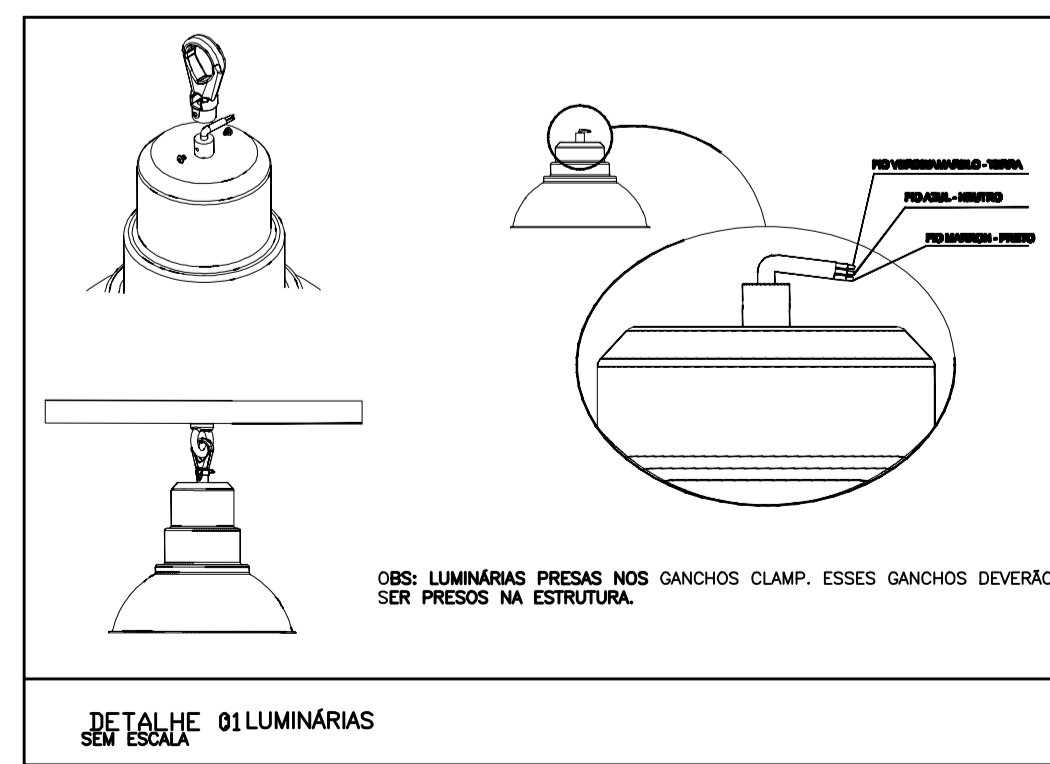


Legenda detalhada - CRI	
○	Interruptor simples 1 tecla - 1,10m do piso
○	Acessórios p/ eletrodutos
○	Caixa PVC 4x2"
○	Dispositivo Elétrico - embutido
○	Placa 2x4"
○	Interruptor simples - 1 tecla
○	Interruptor simples 2 teclas - 1,10m do piso
○	Acessórios p/ eletrodutos
○	Caixa PVC 4x2"
○	Dispositivo Elétrico - embutido
○	Placa 2x4"
○	Interruptor simples - 2 teclas
○	Luminária LED 200W
○	Acessórios p/ eletrodutos
○	Caixa PVC octogonal 3x3"
○	Luminária e acessórios
○	Luminária Led Sobrepor Ledvance Highbay 200W
○	Ponto genérico de luz 24W
○	Acessórios p/ eletrodutos
○	Caixa PVC octogonal 4"x 4"
○	Quadro de distribuição
○	Quadro distrib. chapa pintada - embutir
○	Barr. trif., disj geral, compacto - DIN (Ref. Morator)
○	Cap. 18 disj. unip. - In barr. 100 A
○	Tomada alta a 2,20m do piso
○	Acessórios p/ eletrodutos
○	Caixa PVC 4x2"
○	Dispositivo Elétrico - embutido
○	Placa 2x4"
○	Placa cf furo
○	Tomada baixa a 0,30m do piso
○	Acessórios p/ eletrodutos
○	Caixa PVC 4x2"
○	Dispositivo Elétrico - embutido
○	Placa 2x4"
○	Placa p/ 1 função
○	S/ placa
○	Tomada hexagonal (NBR 14138) 2P+T 20A
○	Tomada média a 1,10m do piso
○	Acessórios p/ eletrodutos
○	Caixa PVC 4x2"
○	Dispositivo Elétrico - embutido
○	Placa 2x4"
○	Placa p/ 1 função
○	S/ placa
○	Tomada hexagonal (NBR 14138) 2P+T 10A
○	Eletrocalha 75x50
○	Eletroduto que sobe
○	Eletroduto que desce
○	Condutores neutro, fase, retorno e terra respectivamente



- NOTAS GERAIS**
- 1 - ELABORAÇÃO DE PROJETO CONFORME NBR 5410.
 - 2 - TODAS AS PARTES METÁLICAS NÃO ATIVAS DO SISTEMA SERÃO ATERRADAS.
 - 3 - AS SEÇÕES DOS CONDUTORES NÃO COTADOS ESTÃO ESPECIFICADAS NOS RESPECTIVOS QUADROS DE DISTRIBUIÇÃO.
 - 4 - OS CONDUTORES SERÃO IDENTIFICADOS PELAS CORES DO SEU ISOLAMENTO:
FASE = PRETO
NEUTRO = AZUL CLARO
TERRA = VERDE OU VERDE-AMARELO
RETORNO = BRANCO.
 - 5 - A TENSÃO SECUNDÁRIA ADOPTADA PARA EFEITO DE DIMENSIONAMENTO É 127/220VOLT.
 - 6 - QUANDO NÃO ESPECIFICADA A TENSÃO DE ISOLAMENTO SERÁ 750V
 - 7 - NOS QDS (QUADRO DISTRIBUIÇÃO) OS CIRCUITOS DEVERÃO SER IDENTIFICADOS INTERNAMENTE JUNTO AOS DISJUNTORES E EXTERNAMENTE NA TAMPÁ FRONTAL.
 - 8 - PARA CABOS NÃO INDICADOS BITOLA #2,5mm²
 - 9 - ELETRODUTO NÃO COTADO: PVC DN #25mm
 - 10 - CIRCUITOS DE AR CONDICIONADO DEVERÃO SEGUIR AS RESERVAS ÁREAS TÉCNICAS.
 - 11 - TODOS OS PONTOS DE TOMADAS, DEVERÃO POSSUIR CONDUTOR TERRA.
 - 12 - OS PONTOS DEVERÃO SEGUIR AS ALTURAS INDICADAS NO PROJETO DE PONTOS FORNECIDO

PLANTA BAIXA ELÉTRICA
Esc.: 1/50



TODAS AS INFORMAÇÕES CONTIDAS NESTA PLANOJA PERTENCEM AO AUTOR DO PROJETO DE ACORDO COM A LEI FEDERAL Nº 8946 DE 19 DE FEVEREIRO DE 1994. PARA A ELABORAÇÃO DE QUALQUER MATÉRIA DEVE SE CONSULTAR O PROFISSIONAL RESPONSÁVEL.

ÓRGÃO PÚBLICOS | midt | ENGENHARIA

PREFEITURA MUNICIPAL DE AGUIA BRANCA
adm. 2021 / 2024

NOVEMBRO de 2022

TIPO | PROPR. |

AUTOR DO PROJETO: ANTONIO LEANDRO SCHMIDT CREA ES-040236/D

RESP. TÉCNICO: ANTONIO LEANDRO SCHMIDT CREA ES-040236/D

CONTEÚDO | PROJETO ELETRICO

ASSUNTO | CONSTRUÇÃO DO CENTRO DE REFERENCIA DO IDOSO

ENDEREÇO | PARQUE DO JACARÉ, ÁGUIA BRANCA -ES

ARQUIVO | ÁREA | ESCALA | CONJUNTO | PRANCHA |

322022a | 293,16 m² | INDICADAS | 05 | 01/02